

## ROUND FIRE DAMPER / VAN CẦU CHÌ TRÒN KY.FD-C

### Applied / Được ứng dụng

- Round fire damper control by fuse type / Loại van chặn lửa tròn điều khiển bằng cầu chì
- Stops or regulates the flow of air inside a Duct / Được sử dụng để điều chỉnh lưu lượng gió cấp và gió hồi.
- Installed directly on the supply or return pipe, behind the air duct box / Được lắp đặt trực tiếp trên đường ống cấp hoặc hồi, phía sau hộp góp gió.

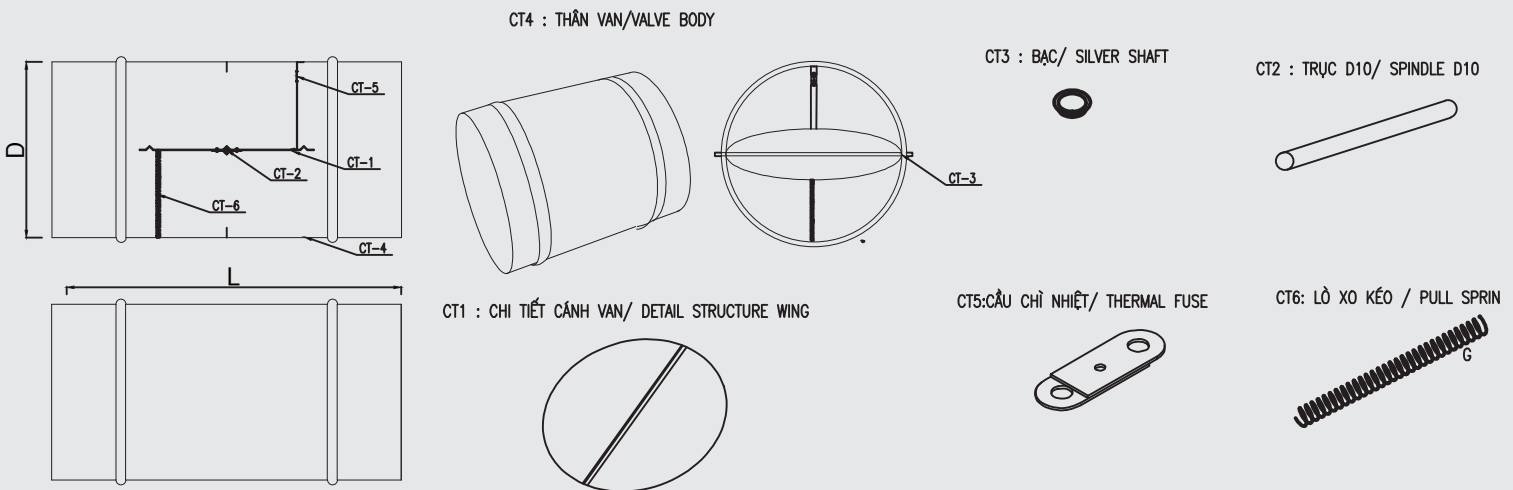


### Specifications / Thông số kỹ thuật

- **Frame:** 0,75~1,15mm Galvanized Steel / **Khung:** Thép mạ kẽm độ dày 0,75~1,15mm
- **Blade:** 0,75~1,15mm Galvanized Steel / **Cánh van:** Thép mạ kẽm độ dày 0,75~1,15mm
- **Axele:**  $\Phi 0,8 \sim \Phi 10$ mm Galvanized Steel / **Trục:** Thép mạ kẽm  $\Phi 0,8 \sim 10$ mm



### Technical drawings / Bản vẽ kỹ thuật



### Structure / Bảng cấu tạo

ROUND FIRE DAMPER - CONTROL BY FUSE (KY.FD-C)						
$\Phi(D)$ mm	100	150	200	250	300	350
Length (L)mm	200	250	300	350	400	450
$\Phi(D)$ mm	400	450	500	550	600	650
Length (L)mm	500	550	600	650	700	750