

ROUND MOTOR DAMPER / VAN ĐỘNG CƠ TRÒN KY.MD-C

Applied / Được ứng dụng

- Round volume damper control by motor type / Loại van điều chỉnh lưu lượng tròn điều khiển bằng động cơ
- Stops or regulates the flow of air inside a Duct / Được sử dụng để điều chỉnh lưu lượng gió cấp và gió hồi.
- Installed directly on the supply or return pipe, behind the air duct box / Được lắp đặt trực tiếp trên đường ống cấp hoặc hồi, phía sau hộp góp gió.

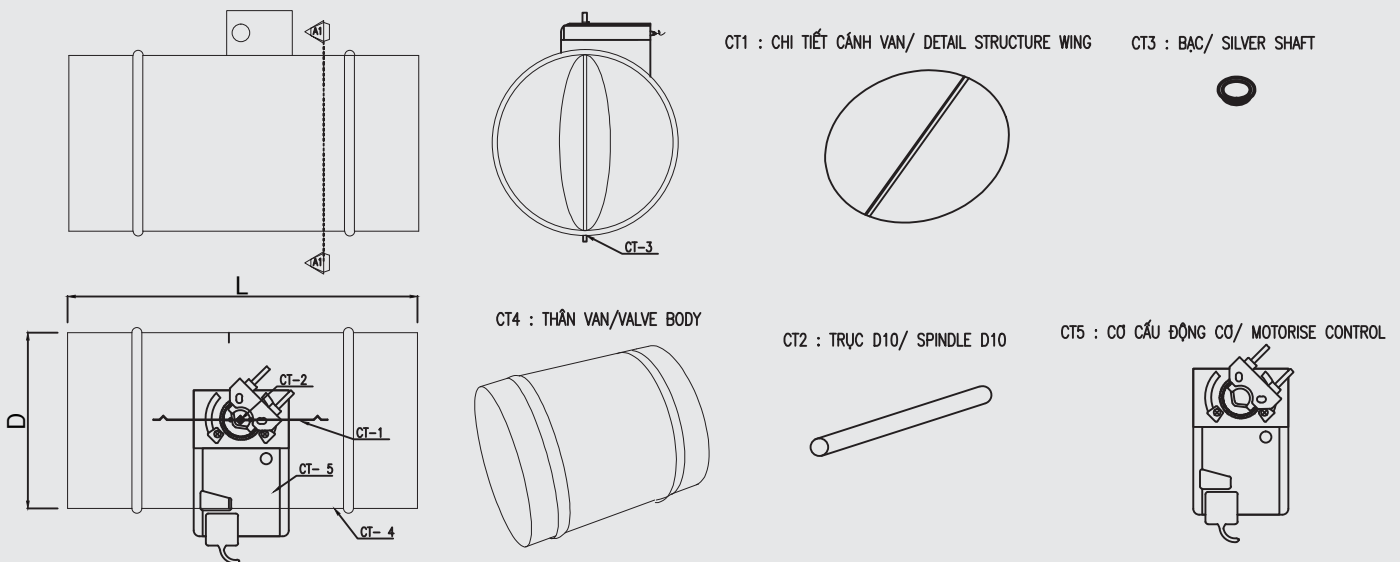


Specifications / Thông số kỹ thuật

- **Frame:** 0,75~1,15mm Galvanized Steel / **Khung:** Thép mạ kẽm độ dày 0,75~1,15mm
- **Blade:** 0,75~1,15mm Galvanized Steel / **Cánh van:** Thép mạ kẽm độ dày 0,75~1,15mm
- **Axele:** Φ 0,8~ Φ 10mm Galvanized Steel / **Trục:** Thép mạ kẽm Φ 0,8~10mm



Technical drawings / Bản vẽ kỹ thuật



Structure / Bảng cấu tạo

ROUND MOTOR DAMPER - CONTROL BY MOTOR (KY.MD-C)						
Φ (D)mm	100	150	200	250	300	350
Length (L)mm	200	250	300	350	400	450
Φ (D)mm	400	450	500	550	600	650
Length (L)mm	500	550	600	650	700	750