

NON RETURN DAMPER / VAN MỘT CHIỀU KY.CD/NRD

Applied / Được ứng dụng

- Non return damper type / Loại van một chiều.
- Helps the ventilation system work stably / Giúp hệ thống thông gió hoạt động ổn định và hiệu quả
- Installed directly on the supply or return pipe, behind the air duct box / Được lắp đặt trực tiếp trên đường ống cấp hoặc hồi, phía sau hộp góp gió.



Structure / Bảng cấu tạo

NON RETURN DAMPER - NRD (KY.CD/NRD)				
No.	Width (W)mm	Height (H)mm	Length (L)mm	Blade
01	100-1200	100-200	200	1
02	100-1200	201-400	200	2
03	100-1200	401-600	200	3
04	100-1200	601-800	200	4
05	100-1200	801-1000	200	5
06	1210-2400	100-200	200	2
07	1210-2400	201-400	200	4
08	1210-2400	401-600	200	6
09	1210-2400	601-800	200	8
10	1210-2400	801-1000	200	10



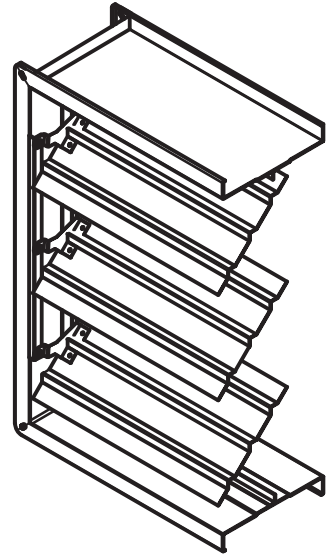
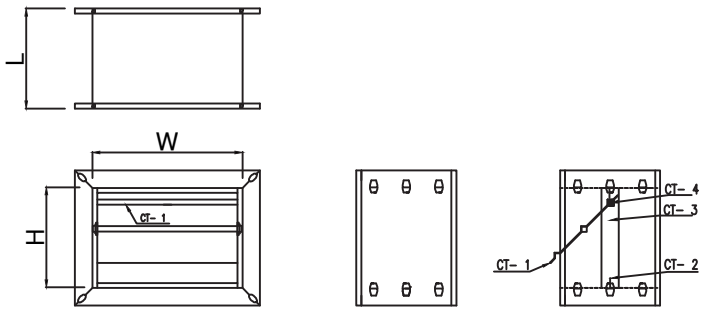
Specifications / Thông số kỹ thuật

- **Frame:** 1,15mm Galvanized Steel / **Khung:** Thép mạ kẽm độ dày 1,15mm
- **Blade:** 1,15mm Galvanized Steel / **Cánh van:** Thép mạ kẽm độ dày 1,15mm
- **Flanges:** TDF Fange or Angle Steel Flanghe / **Mặt bích:** TDF
- **Axele:** Φ 10mm Galvanized Steel / **Trục:** Thép mạ kẽm Φ 10mm

Images / Hình ảnh



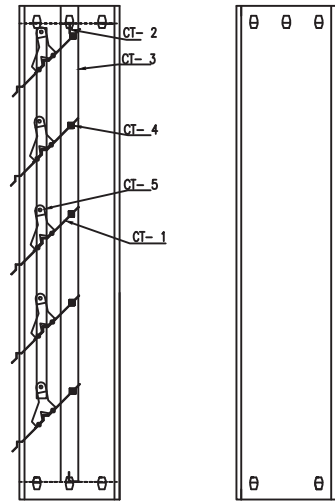
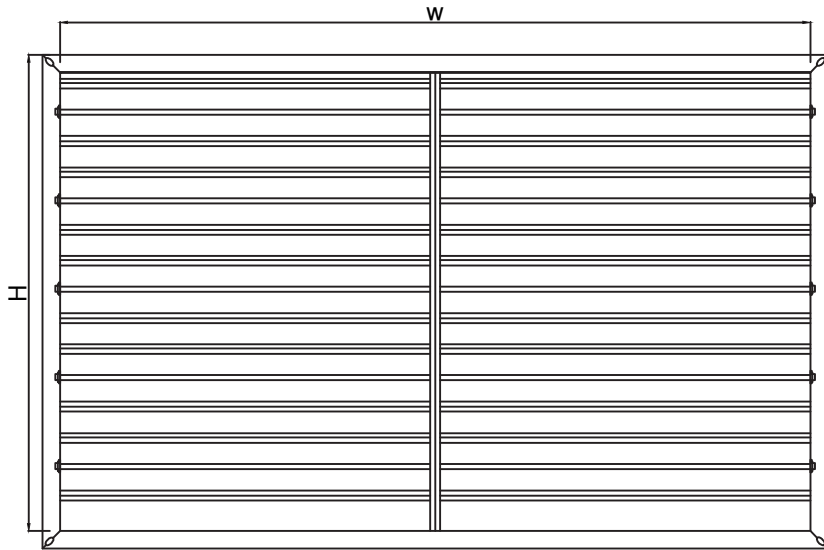
CẤU TẠO VAN 1 CÁNH



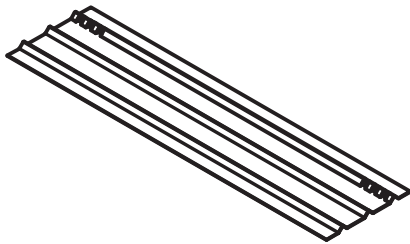
CẤU TẠO VAN TỔ HỢP NHIỀU CÁNH



VỊ TRÍ KẾT NỐI MẶT BÍCH
TDC CONNECT FLANGE



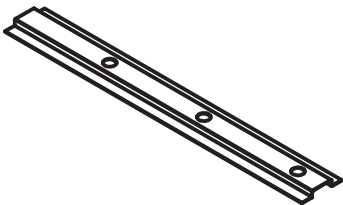
CT1 : CHI TIẾT CÁNH VAN/ DETAIL STRUCTURE WING



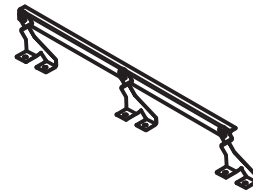
CT2: CHẶN CÁNH VAN/WING BLOCK VALVEL



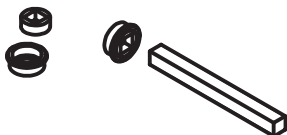
CT3: ỐP BẠC VAN/BEARINGS COVER




CT5 : LIÊN KẾT CÁNH VAN/ SHAFT TOGHTHER CONNECT WING
TÔN MẠ KÉM DÂY-1.15MM/ GALVANISED T-1.15MM



CT4: TRỤC XOAY/ROTATING SHAFT



 CÔNG TY TNHH SẢN XUẤT VÀ THƯƠNG MẠI VÀ XÂY LẮP KAIYO VIỆT NAM		BẢN VẼ CẤU TẠO
NGƯỜI VẼ :	HỒ HỮU CÔNG	VAN MỘT CHIỀU LOẠI VUÔNG
NGƯỜI DUYỆT:	NGUYỄN THỊ CHÂM	MÃ SẢN PHẨM : KY.NRD
NGÀY BAN HÀNH: 20-02-2023		BẢN VẼ SỐ : KY-V-.....