

## VOLUME CONTROL DAMPER / VAN TRỤC VÍT VUÔNG KY.VCD-RS

### Applied / Được ứng dụng

- Rectangular Volume control damper control by knob handle screw type / Loại van điều chỉnh lưu lượng vuông điều khiển bằng trục vít.
- Stops or regulates the flow of air inside a Duct / Được sử dụng để điều chỉnh lưu lượng gió cấp và gió hồi.
- Installed directly on the supply or return pipe, behind the air duct box / Được lắp đặt trực tiếp trên đường ống cấp hoặc hồi, phía sau hộp góp gió.



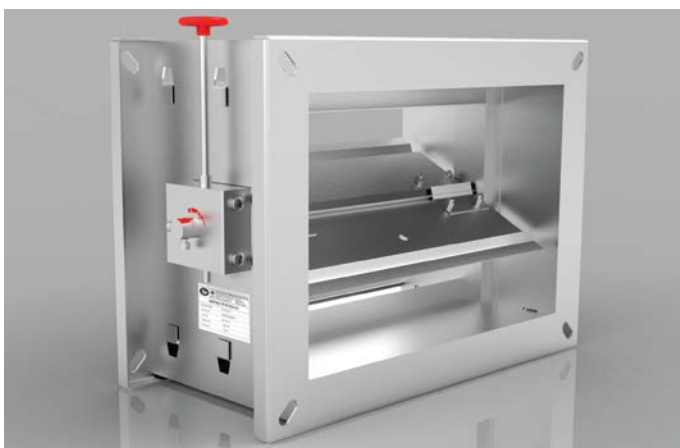
### Structure / Bảng cấu tạo

VOLUME CONTROL DAMPER KY.VCD-RS				
No.	Width (W)mm	Height (H)mm	Length (L)mm	Blade
01	100-1200	100-200	200	1
02	100-1200	201-400	200	2
03	100-1200	401-600	200	3
04	100-1200	601-800	200	4
05	100-1200	801-1000	200	5
06	1210-2400	100-200	200	2
07	1210-2400	201-400	200	4
08	1210-2400	401-600	200	6
09	1210-2400	601-800	200	8
10	1210-2400	801-1000	200	10
11	>2410	>1010	200	>10

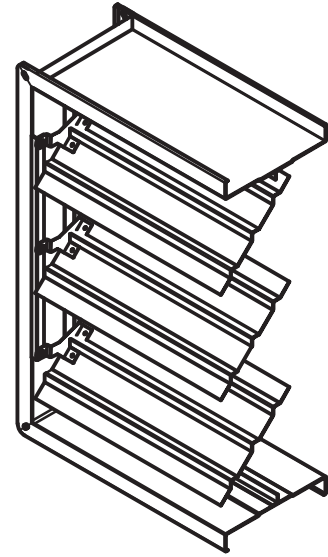
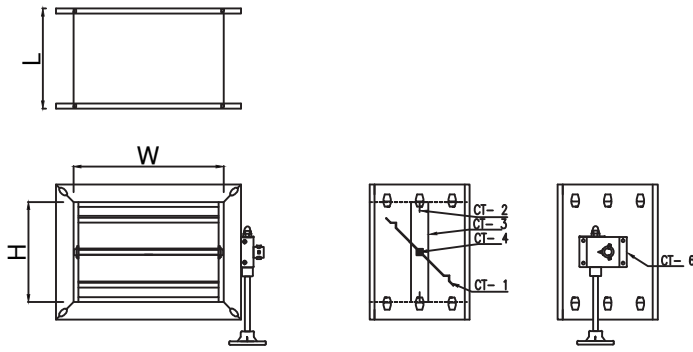
### Specifications / Thông số kỹ thuật

- **Frame:** 1,15mm Galvanized Steel / **Khung:** Thép mạ kẽm độ dày 1,15mm
- **Blade:** 1,15mm Galvanized Steel / **Cánh van:** Thép mạ kẽm độ dày 1,15mm
- **Flanges:** TDF Flange or Angle Steel Flanghe / **Mặt bích:** TDF
- **Axle:**  $\Phi 10$ mm Galvanized Steel / **Trục:** Thép mạ kẽm  $\Phi 10$ mm

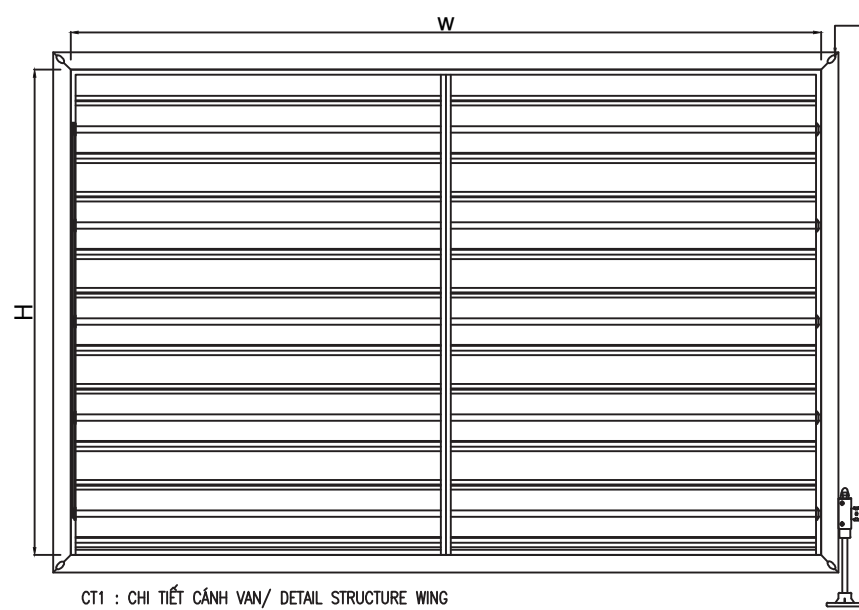
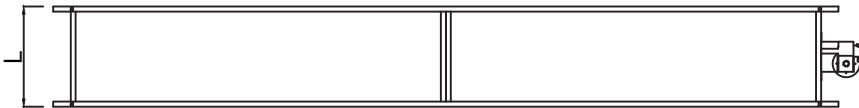
### Images / Hình ảnh



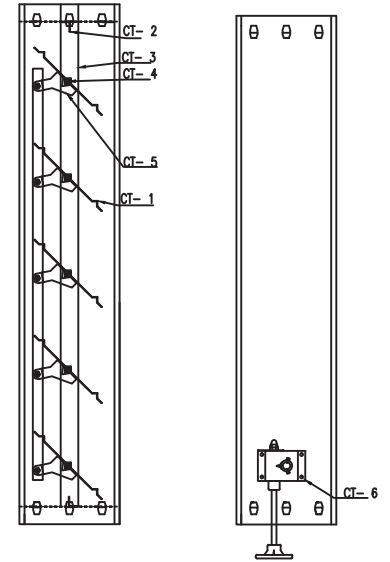
## CẤU TẠO VAN 1 CẢNH



## CẤU TẠO VAN TỔ HỢP NHIỀU CẢNH

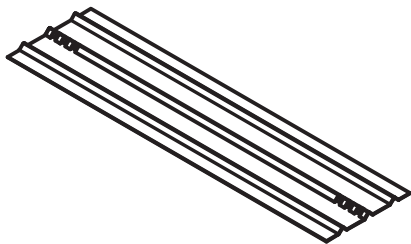


VỊ TRÍ KẾT NỐI MẶT BÍCH  
TDC CONNECT FLANGE

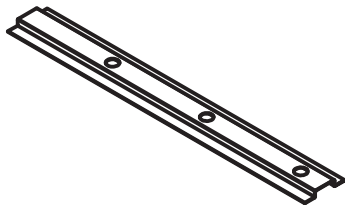


CT1 : CHI TIẾT CẢNH VAN/ DETAIL STRUCTURE WING

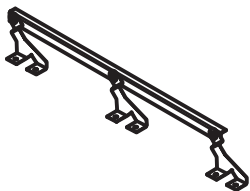
CT2: CHẶN CẢNH VAN/WING BLOCK VALVEL



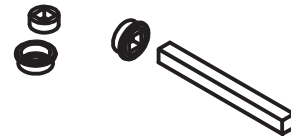
CT3: ỚP BẠC VAN/BEARINGS COVER



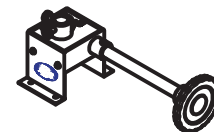
CT5 : LIÊN KẾT CẢNH VAN/ SHAFT TOGETHER CONNECT WING  
TÔN MẠ KẼM DÂY-1.15MM/ GALVANISED T-1.15MM




CT4: TRỤC XOAY/ROTATING SHAFT



CT6 : CƠ CẤU TRỤC VÍT/ SCREW CONTROLL



 CÔNG TY TNHH SẢN XUẤT VÀ THƯƠNG MẠI VÀ XÂY LẮP KAIYO VIỆT NAM		BẢN VẼ CẤU TẠO
NGƯỜI VẼ :	HỒ HỮU CÔNG	VAN TRỤC VÍT
NGƯỜI DUYỆT:	NGUYỄN THỊ CHÂM	MÃ SẢN PHẨM : KY.VCD-D.V
NGÀY BAN HÀNH:	20-02-2023	BẢN VẼ SỐ : KY-V-.....